

【部品明細】



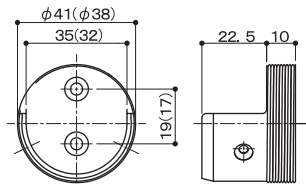
ケーシング 1個



受座 1個

取付けねじ 2本
(⊕皿タッピンねじ3.5×40)固定ねじ 1本
※木製手すり用
(⊕皿タッピンねじ3×20)固定ねじ 1本
※金属パイプ手すり用
(⊕皿ドリルねじ3.1×16)

【受座寸法】

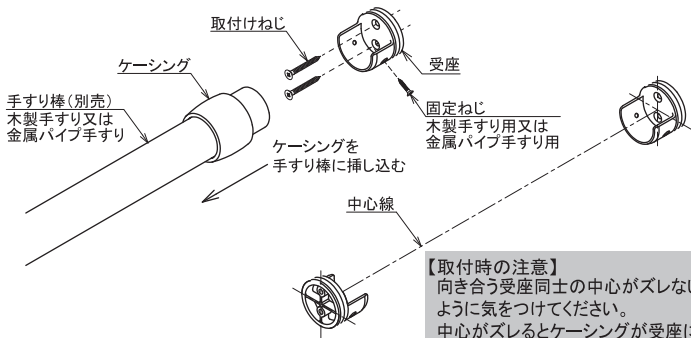


() 内寸法は、φ32を表す

(単位:mm)

【取付手順】

- 取付け位置を決めて、受座を取付けねじ(2本)で取付けます。
⚠必ず下地のある壁や窓枠に留めてください。
- ケーシングを手すり棒に挿し込みます。
⚠この時、ケーシングの向きをよくお確かめください。
- 手すり棒の両端面を左右の受座に乗せ、固定ねじ1本で取付けます。
⚠ご使用になる手すり棒にあった下記の固定ねじ(付属品)をご使用ください。
木製手すりをご使用の場合→⊕皿タッピンねじ3×20
襖脱着手すり棒、ロングスパン1400をご使用の場合→⊕皿ドリルねじ3.1×16
・固定ねじは、皿穴にきちんと納まるように取付けてください。固定ねじが歪んだり、浮いた状態で取付けますと、ケーシングが受座に納まらなくなる場合があります。
- ケーシングを受座に合わせ、ケーシングを完全に締め付けます。
- 手すり棒に歪みや曲がり、緩みが無い事を確認し、完了です。



【取付時の注意】

向き合う受座同士の中心がズレないように気をつけてください。
中心がズレるとケーシングが受座に取付けられなくなる場合があります。